



POMPA A MANO - HAND PUMP - BOMBA MANUAL



FD-PM-01/ADB



Pompa Manuale a leva:
-Adattatore 2"
-Pescante telescopico adatto a fusti da 60 a 200 l
-Compatibile con ADB
-Attacco uscita 3/4"
-Fornito con attacchi Mauser e Greif
-Portata massima 14l/min.



Lever manual pump:
-2" Adapter
-Telescopic suction pipe suitable for 60-200 l drums
-Compatible with ADB
-3/4" outlet connection
-Supplied with Mauser and Greif connections
-Maximum flow rate 14l/min.



Bomba manual de palanca:
- Adaptador 2"
- Tubo aspirador telescópico adecuado para bidones de 60 a 200 l
- Compatible con ADB
- Acoplamiento de salida 3/4"
- Suministrado con acoplamientos Mauser y Greif
- Caudal máximo 14 l/min.



FD-PM-02/ADB



Pompa Manuale a leva:
-Adattatore 2"
-Pescante telescopico adatto a fusti da 60 a 200 l
-Compatibile con ADB
-Attacco uscita 3/4"
-Fornito con attacchi Mauser e Greif
-3 m di tubo 3/4" trasparente in mandata
-Portata massima 14l/min.



Lever manual pump:
-2" Adapter
-Telescopic suction pipe suitable for 60-200 l drums
-Compatible with ADB
-3/4" outlet connection
-Supplied with Mauser and Greif connections
-3 m of 3/4" transparent flow pipe
-Maximum flow rate 14l/min.



Bomba manual de palanca:
- Adaptador 2"
- Tubo aspirador telescópico adecuado para bidones de 60 a 200 l
- Compatible con ADB
- Acoplamiento de salida 3/4"
- Suministrado con acoplamientos Mauser y Greif
- 3 m de tubo 3/4" transparente en la línea de impulsión
- Caudal máximo 14 l/min.



FD-PR-01/ADB



Pompa rotativa:
-Adattatore 2"
-Pescante telescopico adatto a fusti da 60 a 200 l
-Compatibile con ADB
-Attacco uscita 3/4"
-Fornito con attacchi Mauser e Greif
-Portata massima 14l/min.



Rotary pump:
-2" Adapter
-Telescopic suction pipe suitable for 60-200 l drums
-Compatible with ADB
-3/4" outlet connection
-Supplied with Mauser and Greif connections
-Maximum flow rate 14l/min.



Bomba giratoria:
- Adaptador 2"
- Tubo aspirador telescópico adecuado para bidones de 60 a 200 l
- Compatible con ADB
- Acoplamiento de salida 3/4"
- Suministrado con acoplamientos Mauser y Greif
- Caudal máximo 14 l/min.



FD-PR-02/ADB



Pompa rotativa:
-Adattatore 2"
-Pescante telescopico adatto a fusti da 60 a 200 l
-Compatibile con ADB
-Attacco uscita 3/4"
-Fornito con attacchi Mauser e Greif
-3 m di tubo 3/4" trasparente in mandata
-Portata massima 14l/min.



Rotary pump:
-2" Adapter
-Telescopic suction pipe suitable for 60-200 l drums
-Compatible with ADB
-3/4" outlet connection
-Supplied with Mauser and Greif connections
-3 m of 3/4" transparent flow pipe
-Maximum flow rate 14l/min.



Bomba giratoria:
- Adaptador 2"
- Tubo aspirador telescópico adecuado para bidones de 60 a 200 l
- Compatible con ADB
- Acoplamiento de salida 3/4"
- Suministrado con acoplamientos Mauser y Greif
- 3 m de tubo 3/4" transparente en la línea de impulsión
- Caudal máximo 14 l/min.



La pompa pneumatica FD-PP-ADB2150G è stata progettata per applicazioni che richiedono resistenza all'ossidazione e compatibilità con le sostanze chimiche. Permettono la distribuzione di diversi fluidi a bassa viscosità, come urea (ADB) e liquido lavavetri, ma anche soluzioni acquose con detersivi o disinfettanti. Non sono adatte per distribuire benzina, solventi e liquidi infiammabili. Sono costruite con materiali compositi di alta qualità garantendo affidabilità e resistenza all'usura, sono molto più competitive rispetto alle pompe in acciaio inox presenti sul mercato. Il motore pneumatico a doppio cilindro, ol re a essere compatto e robusto si contraddistingue per la funzionalità anche a bassa pressione, ideale per il trasferimento di grandi volumi di fluido a breve/media distanza.



The FD-PP-ADB2150G pneumatic pump has been designed for oxidation resistant applications and compatibility with chemical substances. Allow the distribution of different low viscosity fluids, such as Urea (ADB) and windshield cleanser, but also of water solutions with detergents or disinfectants. They are not suitable for distributing petrol, solvents and flammable liquids. They are manufactured with high quality materials, which guarantee reliability and resistance to wear. They are far more competitive than the stainless steel pumps available on the market. The pneumatic double cylinder motor is compact and sturdy and it stands out for its functionality even with low pressure; ideal to transfer large volumes of fluids short/medium distances.



La bomba neumática FD-PP-ADB2150G ha sido proyectada para aplicaciones que requieren una resistencia a la oxidación y compatibilidad con las sustancias químicas. Permiten la distribución de diferentes fluidos de baja viscosidad, como urea (ADB) y líquido limpiacristales, pero también soluciones acuosas con detergentes o desinfectantes. No son adecuadas para distribuir gasolina, solventes ni líquidos inflamables. están construidas con materiales compuesto de gran calidad garantizando fiabilidad y resistencia al desgaste; son muy competitivas respecto de las bombas de acero inoxidable presentes en el mercado. El motor neumático de doble cilindro, además de ser compacto y resistente, se caracteriza por la funcionalidad incluso a bajas presiones, ideal para la transferencia de grandes volúmenes de fluido a corta/media distancia.

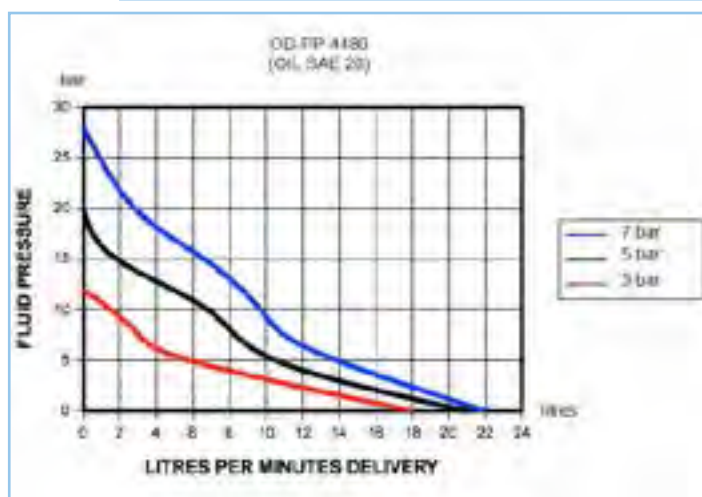
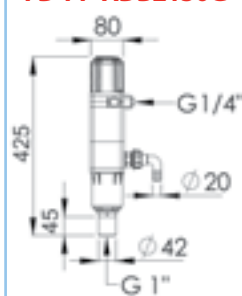


SM-S42B



SUPPORTO MURALE
WALL SUPPORT
SOPORTE DE PARED

FD-PP-ADB2150G



DESCRIZIONE - DESCRIPTION - DESCRIPCIÓN	FD-PP-ADB2150G
RATIO - RATIO - RATIO	2:1
PORTATA A USCITA LIBERA - FREE OUTLET FLOW RATE - CAUDAL DE SALIDA LIBRE	(7 bar) 50 l/min
CONSUMO ARIA LUBRIFICATA - LUBRICATED AIR CONSUMPTION - CONSUMO DE AIRE LUBRICADO	200-250 l/min
GRUPPO TRATTAMENTO ARIA - AIR HANDLING UNIT - GRUPO DE TRATAMIENTO DEL AIRE	AD-FRL1/4-4
PRESIONE ARIA - AIR PRESSURE - PRESIÓN DEL AIRE	3-7 bar
RACCORDO ENTRATA ARIA - AIR INLET FITTING - RACOR DE ENTRADA DE AIRE	F1/4" G
RACCORDO USCITA ADB - ADB OUTLET FITTING - RACOR DE SALIDA ADB	Ø 20
RACCORDO ASPIRAZIONE ADB - ADB EXTRACTION FITTING - RACOR DE ASPIRACIÓN ADB	F 1" G
PESO - WEIGHT - PESO	2,4 Kg

200 l	<p>FD-DP-925ADB</p> <p>Set da fusto per ADB da 200 l. Con pompa 2:1 pescante L. 905 mm con filtro e ghiera 56x4, adatta a fusti in plastica. Per versioni con lunghezze inferiori è possibile tagliare il pescante.</p> <p>200 l ADB drum kit With 2:1 pump L.905 mm suction hose with filter and 56x4 ring nut, suitable for plastic drums. For versions with shorter length, it is possible to eliminate the suction pipe.</p> <p>Juego bidón para ADB de 200 l. Con bomba 2:1 tubo aspirador de 905 mm de long. con filtro y abrazadera 56x4, adecuada para bidones de plástico. Para versiones con longitudes inferiores, se puede cortar el tubo aspirador.</p>	<p>FD-PP-ADB2150G</p>
	<p>RICAMBI/SPARE PARTS/REPUESTOS: FD-PP-ADB2150G / OM-FA-7293 / FD-32-PXADBSV</p>	<p>FD-32-PXADBSV</p>

OPTIONAL	<p>AD-FRL-1/4-8</p> <p>Gruppo trattamento aria da usare sul kit presenti in questa pagina (vedi pag. 146). Air handling unit to be used with the kit described on this page (see page 146). Grupo de tratamiento del aire para utilizar en los kit presentes en esta página (consulte la pág. 146).</p>	
----------	--	--

1000 l	<p>FD-KIT-1000ADB</p> <p>Set per fusto olio 1000 l IBC. Con pompa olio a doppio effetto 2:1, staffa supporto, tubo flessibile da 4 m , tubo aspirazione con attacco IBC, pistola e regolatore aria. Cisterna non incluse.</p> <p>1000 l IBC oil drum set With 2:1 double effect oil pump; support bracket, 4 m flexible hose, suction pipe with IBC connection, gun and air regulator. Tanks not included.</p> <p>Juego para bidón de aceite 1000 l IBC. Con bomba de aceite de doble efecto 2:1, estribo de sujeción, tubo flexible de 4 m, tubo de aspiración con acoplamiento IBC, pistola y regulador de aire. Cisterna no incluida.</p>	
	<p>RICAMBI/SPARE PARTS/REPUESTOS: FD-PPADB2150G / FD-ACC-2028 / FD-DP7034/ADB / PS-700 / *TR-TF1904ADB / *TR-TF25005ADB</p>	

DIMENSIONI - DIMENSIONS - DIMENSIONES

PS-700



FD-M-DISTR/ADB

Unità mobile per distribuzione ADB con pompa 230 V a membrana che riempie il serbatoio superiore, per gravità verrà effettuato il rifornimento. Questo sistema previene fuoriuscite di liquido e sgocciolamenti. Al termine dell'erogazione è possibile azionare l'aspirazione del liquido presente nel tubo. Grazie a questo sistema, l'ADB non può in nessun modo essere inquinata da agenti esterni, l'aria presente nel serbatoio dell'auto viene spostata nel serbatoio durante il rifornimento dell'auto. Questo previene eventuali impurità che possono danneggiare gli iniettori. Grazie alla rapidità di erogazione consente una distribuzione veloce ed efficiente.

Mobile unit for ADB distribution with 230 V diaphragm pump, which fills the upper tank. Filling occurs by gravity. This system prevents liquids from leaking and dripping. Once supply is complete, the liquid in the pipe can be suctioned. Thanks to this system, the ADB cannot be polluted in any way by foreign agents; the air inside the vehicle tank is moved to the tank during vehicle refuelling. This prevents any impurities that may damage the injectors. The supply speed allows for quick and efficient distribution.

Unidad móvil para distribución ADB con bomba de 230 V de membrana que llena el depósito superior. El reabastecimiento se realizará por gravedad. Este sistema previene las pérdidas de líquido y los goteos. Al concluir el suministro, se puede accionar la aspiración del líquido presente en el tubo. Gracias a este sistema, la ADB no puede contaminarse con agentes externos; el aire presente en el depósito del vehículo es desplazada al depósito durante el reabastecimiento del vehículo. Esto previene la entrada de impurezas, que podrían estropear los inyectores. Gracias a la rapidez del suministro, permite una distribución rápida y eficiente.



FD-M-200ADB

Carrellato 4 ruote per fusto da 200 l, con pompa 2:1, 5 m di flessibile, pistola, pescante, regolatore aria, ghiera e carrello. Fusto non incluso.

4-wheel mobile cart for 200 l drum, with 2:1 pump, 5 m flexible hose, gun, suction pipe, air regulator, ring nut and cart. Drum not included.

Carro de 4 ruedas para bidón de 200 l, con bomba 2:1, 5 m de tubo flexible, pistola, tubo aspirador, regulador de aire, abrazadera y carro. Bidón no incluido.

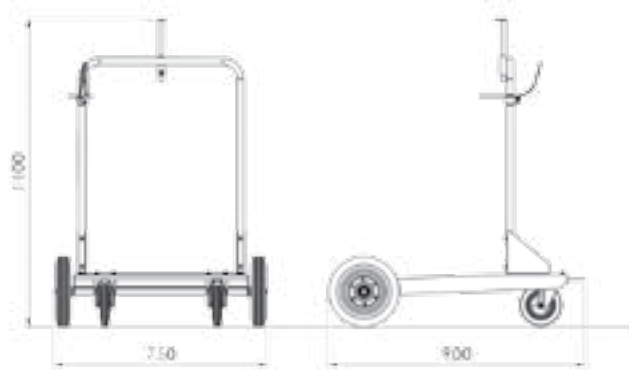
200 l



RICAMBI/SPARE PARTS/REPUESTOS: FD-PP-ADB2150G / OD-ACC-2800 / FD-32PX01ADBSV / OM-FA-7293 / *TR-TF1904ADB / FD-DP-7036/ADB

DIMENSIONI - DIMENSIONS - DIMENSIONES

OD-ACC-2800



FD-ACC-2028

Gruppo trattamento aria da usare sulle pompe presenti in questa pagina (vedi pag. 146).

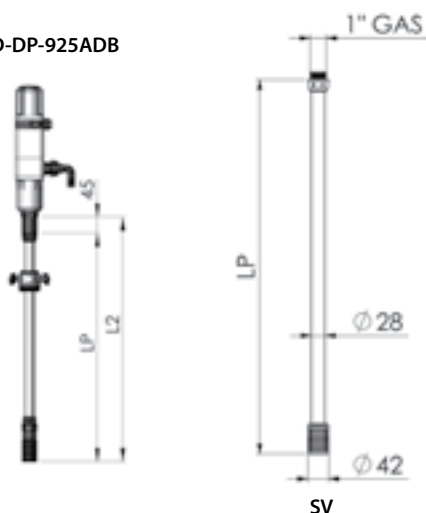
Air handling unit to be used on the pumps described on this page (see page 146).

Grupo de tratamiento del aire para utilizar en las bombas presentes en esta página (consulte la pág. 146).



CODE	LP	L2 FD-DP-925ADB	FUSTO/DRUM/ BIDÓN	PESO/WEIGHT/ PESO
FD-32-PX01ADBSV	905	950	180/200 L	0,8 Kg



FD-DP-925ADB



IL PESCANTE SV É DOTATO DI FILTRO E SEGABILE IN ALTEZZA.

THE SV SUCTION PIPE IS EQUIPPED WITH FILTER AND IT CAN BE SAWN IN HEIGHT.

EL TUBO ASPIRADOR SV DISPONE DE FILTRO Y PUEDE CORTARSE EN ALTURA.



	CODE	DESCRIZIONE - DESCRIPTION - DESCRIPCIÓN	
GHIERE	OM-FA-7293	Ghiera completa Ø 42 per fissaggio pompe filetto maschio da 56x4 per fusti ADB. Complete Ø 42 ring nut for male thread pump fixing (56x4) for ADB drums. Abrazadera Ø 42 para la fijación de bombas, rosca macho de 56x4 para bidones ADB.	OM-FA-7293 
	TAPPO-MAUSER	Tappo standard Mauser per pompe a mano. Adattatore M/F 2" S70x6 Fusto Mauser. Standard Mauser cap for hand pumps. Adapter M/F 2" S70x6 Mauser drum. Tapón estándar Mauser para bombas manuales. Adaptador M/H 2" S70x6 Bidón Mauser.	TAPPO-MAUSER TAPPO-GREIF 
	TAPPO-GREIF	Tappo standard Greif per pompe a mano. Adattatore M/F 2" Fusto Greiff. Standard Greif cap for hand pumps. Adapter M/F 2" Greiff drum. Tapón estándar Greif para bombas manuales. Adaptador M/H 2" Bidón Greiff.	

TUBAZIONE FLESSIBILE	<p>Tubo flessibile di distribuzione in materiale termoplastico Pmax 10 bar Ø 19 - tubo non intestato.</p> <p>Flexible distribution pipe, max pressure 10 bar Ø 19 - non-headed pipe.</p> <p>Tubo flexible de distribución de material termoplástico P. máx. 10 bares Ø 19 - tubo no conectado.</p>			
	CODE	DATI/DATA/ DATOS	POMPE E KIT ABBINABILI/ MATCHING PUMPS AND KITS/ BOMBAS Y KIT COMBINABLES	
	*TR-TF1904ADB	4 m	FD-KIT-1000ADB FD-M-200ADB	

TUBAZIONE FLESSIBILE	<p>Tubi flessibili di collegamento per attacco a fondo cisterna IBC - tubo non intestato.</p> <p>Flexible connection hoses for IBC tank bottom connection - non-headed pipe.</p> <p>Tubos flexibles de conexión para acoplamiento en el fondo de la cisterna IBC - tubo no conectado</p>			
	CODE	DATI/DATA/ DONNÉES	POMPE E KIT ABBINABILI/ MATCHING PUMPS AND KITS/ BOMBAS Y KIT COMBINABLES	
	*TR-TF25005ADB	0,5 m	FD-KIT-1000ADB	

OPTIONAL E RICAMBI	CODE	DESCRIZIONE - DESCRIPTION - DESCRIPCIÓN	
	ATIBC	<p>Connettore cisterna IBC. Attacco 1" per cisterna IBC.</p> <p>IBC tank connector 1" connection for IBC tank</p> <p>Conector para cisterna IBC. Acoplamiento 1" para cisterna IBC.</p>	

PISTOLE	CODE	DESCRIZIONE - DESCRIPTION - DESCRIPCIÓN	<p>FD-DP-7036/ADB</p> <p>FD-DP-7034/ADB</p>
	FD-DP-7036/ADB	<p>Pistola erogatrice in acciaio per fluidi speciali (UREA) con tubo rigido 70 l/min con attacco girevole 3/4" - diametro uscita 19 mm.</p> <p>Steel dispensing gun for special fluids (UREA), with 70 l/min rigid hose with 3/4" swivel connection - 19 mm outlet diameter</p> <p>Pistola dispensadora de acero para fluidos especiales (UREA) con tubo rígido 70 l/min con acoplamiento giratorio 3/4" - diámetro de salida 19 mm.</p>	
	FD-DP-7034/ADB	<p>Pistola automatica erogatrice plastica per fluidi speciali portata 80 l/min attacco fisso 3/4" - diametro d'uscita 20 mm</p> <p>Plastic automatic dispensing gun for special fluids, 80 l/min flow rate, 3/4" fixed connection - 20 mm outlet diameter</p> <p>Pistola automática dispensadora de plástico para fluidos especiales, caudal 80 l/min, acoplamiento fijo 3/4" - diámetro de salida 20 mm</p>	

	CODE	DESCRIZIONE - DESCRIPTION - DESCRIPCIÓN	
RICAMBI PISTOIE	FD-DP-CK2M	Contaltri digitale a turbina, 1" FM, per pistola manuale (FD-DP-7036/ADB).	FD-DP-CK2M 
		Turbine digital meter, 1" FM, for manual gun (FD-DP-7036/ADB).	
		Contador de litros digital de turbina, 1" HM, para pistola manual (FD-DP-7036/ADB).	
RICAMBI PISTOIE	FD-DP-CK24ADBPA	Contaltri digitale a turbina, 1" FM, per pistola automatica (FD-DP-7034/ADB).	FD-DP-CK24ADBPA 
		Turbine digital meter, 1" FM, for automatic gun (FD-DP-7034/ADB).	
		Contador de litros digital de turbina, 1" HM, para pistola automática (FD-DP-7034/ADB).	





POMPA A MANO - HANDPUMPE - POMPES À MAIN



FD-PM-01/ADB



Pompa Manuale a leva:
-Adattatore 2"
-Pescante telescopico adatto a fusti da 60 a 200 l
-Compatibile con ADB
-Attacco uscita 3/4"
-Fornito con attacchi Mauser e Greif
-Portata massima 14l/min.



Handpumpe:
-Adapter 2"
-Teleskopisches Saugrohr fuer 60 bis 200 l Fass
-Für ADB
-Durchmesse Druckseit 3/4"
-Beliefert mit Mauser und Greif Anschlusse
-Förderleistung 14 l/min.



Pompe manuelle a lev:
-Adapter 2"
-Canne Télescopique adapté aux fûts 60-200 l
-Compatible avec la ADB
-Sortie - 3/4"
-Attaques -Fourni avec Mauser et Greif
-Capacité Maximale 14l / min.



FD-PM-02/ADB



Pompa Manuale a leva:
-Adattatore 2"
-Pescante telescopico adatto a fusti da 60 a 200 l
-Compatibile con ADB
-Attacco uscita 3/4"
-Fornito con attacchi Mauser e Greif
-3 m di tubo 3/4" trasparente in mandata
-Portata massima 14l/min.



Handpumpe:
-Adapter 2"
-Teleskopisches Saugrohr fuer 60 bis 200 l Fass
-Für ADB
-Durchmesse Druckseite 3/4"
-Beliefert mit Mauser und Greif Anschlusse
-Mit 3 Mt Schlauch
-Förderleistung 14 l/min.



Pompe manuelle a lev:
-Adapter 2"
-Canne Télescopique adapté aux fûts 60 -200 l
-Compatible avec la ADB
-Sortie - 3/4"
-Attaques -Fourni avec Mauser et Greif
-3 m de tuyau 3 / 4 " en sortie
-Capacité Maximale 14l/min.



FD-PR-01/ADB



Pompa rotativa:
-Adattatore 2"
-Pescante telescopico adatto a fusti da 60 a 200 l
-Compatibile con ADB
-Attacco uscita 3/4"
-Fornito con attacchi Mauser e Greif
-Portata massima 14l/min.



Rotationshandpumpe:
-Adapter 2"
-Teleskopisches Saugrohr fuer 60 bis 200 l Fass
-Für ADB
-Durchmesse Druckseite 3/4"
-Beliefert mit Mauser und Greif Anschlusse
-Förderleistung 14 l/min.



Pompe rotative:
-Canne Télescopique adapté aux fûts 60 -200 l
-Compatible avec la ADB
-Sortie - 3/4"
-Attaques -Fourni avec Mauser et Greif
-Capacité Maximale 14 l/min.



FD-PR-02/ADB



Pompa rotativa:
-Adattatore 2"
-Pescante telescopico adatto a fusti da 60 a 200 l
-Compatibile con ADB
-Attacco uscita 3/4"
-Fornito con attacchi Mauser e Greif
-3 m di tubo 3/4" trasparente in mandata
-Portata massima 14l/min.



Rotationshandpumpe:
-Adapter 2"
-Teleskopisches Saugrohr fuer 60 bis 200 l Fass
-Für ADB
-Durchmesse Druckseite 3/4"
-Beliefert mit Mauser und Greif Anschlusse
-Mit 3 Mt Schlauch
-Förderleistung 14 l/min.



Pompe rotative:
-Adapter 2"
-Canne Télescopique adapté aux fûts 60 -200 l
-Compatible avec la ADB
-Sortie - 3/4 "
-Attaques -Fourni avec Mauser et Greif
3 m de tuyau 3/4" en sortie
-Capacité Maximale 14 l/min.



La pompa pneumatica FD-PP-ADB2150G è stata progettata per applicazioni che richiedono resistenza all'ossidazione e compatibilità con le sostanze chimiche. Permettono la distribuzione di diversi fluidi a bassa viscosità, come urea (ADB) e liquido lavavetri, ma anche soluzioni acquose con detersivi o disinfettanti. Non sono adatte per distribuire benzina, solventi e liquidi infiammabili. Sono costruite con materiali compositi di alta qualità garantendo affidabilità e resistenza all'usura, sono molto più competitive rispetto alle pompe in acciaio inox presenti sul mercato. Il motore pneumatico a doppio cilindro, ol re a essere compatto e robusto si contraddistingue per la funzionalità anche a bassa pressione, ideale per il trasferimento di grandi volumi di fluido a breve/media distanza.



Die pneumatische Pumpe FD-PP-ADB2150G ist für die Beständigkeit an Chemikalien und gegen Oxidation entwickelt worden. Das erlaubt die Versorgung von verschiedene niedrigviskose Flüssigkeit wie zB ADB und Scheibenreiniger, dazu auch wasserbasis mit Reinigung- Desinfektionsmittel. Nicht passend zu Benzin, Solvent oder brennbare Flüssigkeiten. Die Pumpe ist mit Hochqualität Verbundwerkstoffe hergestellt, damit eine gute Verlässigkeit gewährt wird. In Vergleich mit Edelstahlpumpe erlaubt dieser Struktur eine gute Konkurrenzfähigkeit. Der robust Doppelzylindermotor erlaubt auch bei niedrige Druck eine gute Versorgung. Ideal für grosse Volume beim kurze, mittellänge Entfernungen.



La pompe pneumatique FD-PP-ADB2150G est conçu pour des applications qui nécessitant une résistance à l'oxydation et la compatibilité avec les produits chimiques. Permettre la distribution de divers fluides à bas viscosité, comme (ADB) et le liquide de lave-glace, mais aussi avec des solutions aqueuses de détergents ou de désinfectants. Ne sont pas adaptés pour distribuer l'essence, les solvants et liquides inflammables. Ils sont construits avec des matériaux composites de haute qualité assurant la fiabilité et la durabilité, ils sont construits avec des matériaux composites de haute qualité assurant la fiabilité et la durabilité, sont très plus concurrentiel par rapport pompes en acier inoxydable sur

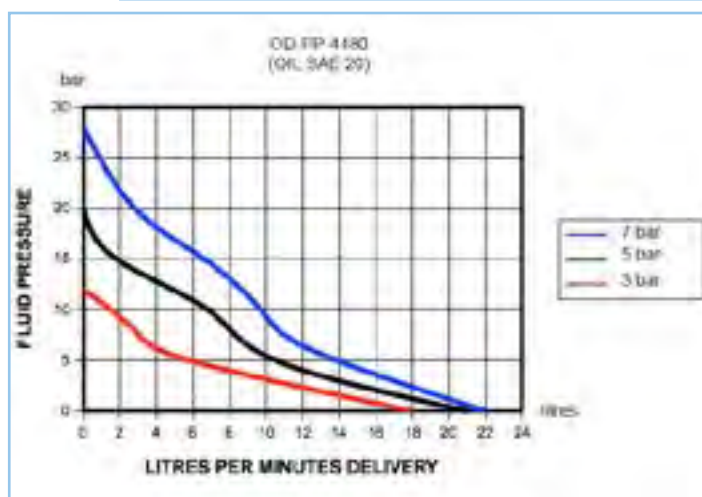
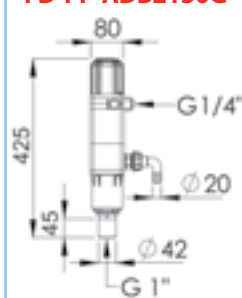


SM-S42B



SUPPORTO MURALE
KONSOLE
SUPPORT MURAL

FD-PP-ADB2150G



DESCRIZIONE -	FD-PP-ADB2150G
RATIO - ÜBERSETZUNG - PROPORTION	2:1
PORTATA A USCITA LIBERA - FÖRDERLEISTUNG - CAPACITE' A' LIBRE SORTIE	(7 bar) 50 l/min
CONSUMO ARIA LUBRIFICATA - DRUCKLUFTVERBRAUCH - CONSOMMATION D'AIR LUBRIFIE'	200-250 l/min
GRUPPO TRATTAMENTO ARIA - DRUCKLUFTAUFBEREITUNGSSET - GROUPE DE TRAITEMENT D'AIR	AD-FRL1/4-4
PRESSIONE ARIA - FÖRDERDRUCK - PRESSION D'AIR	3-7 bar
RACCORDO ENTRATA ARIA - DRUCKLUFTANSCHLUSS - RACCORD D'ENTRÉE D'AIR	F1/4" G
RACCORDO USCITA ADB - VERBINDUNG DRUCKSEITE ADB - RACCORD DE SORTIE ADB	Ø 20
RACCORDO ASPIRAZIONE ADB - VERBINDUNG ABSAUGSEITE ADB - RACCORD D'ASPIRATION ADB	F 1" G
PESO - GEWICHT - POIDS	2,4 Kg

200 l	<p>FD-DP-925ADB</p> <p>Set da fusto per ADB da 200 l. Con pompa 2:1 pescante L. 905 mm con filtro e ghiera 56x4, adatta a fusti in plastica. Per versioni con lunghezze inferiori è possibile tagliare il pescante.</p> <p>Set fuer Fass 200 ADB 200 l. Mit Pumpe 2:1 Saugrohr l. 905 mm mit Filter und Fassverschraubung 56x4. Fuer kurzere versionen kann man der Saugrohr schneiden.</p> <p>Set pour fût ADB de 200 l. Avec pompe 2:1 canne L. 905 mm avec filtre et anneau 56x4, convenables pou fût plastique. Pour les versions avec une longueur inférieure, vous pouvez couper le canne.</p>	<p>FD-PP-ADB2150G</p>
	<p>RICAMBI/ERSATZTEILE/DES PIÈCES DE RECHANGE: FD-PP-ADB2150G / OM-FA-7293 / FD-32-PXADBSV</p>	<p>FD-32-PXADBSV</p>

OPTIONAL	<p>AD-FRL-1/4-8</p> <p>Gruppo trattamento aria da usare sul kit presenti in questa pagina (vedi pag. 146). Druckluftaufbereitungsset passend auf Set dieser Seite (siehe Seite 146). Unité de traitement d'air pour utilisation sur les ensembles sur cette page (voir page 146).</p>	

1000 l	<p>FD-KIT-1000ADB</p> <p>Set per fusto olio 1000 l IBC. Con pompa olio a doppio effetto 2:1, staffa supporto, tubo flessibile da 4 m, tubo aspirazione con attacco IBC, pistola e regolatore aria. Cisterna non incluse.</p> <p>Oilset fuer 1000 l IBC Tank. Mit Doppelwirkend Pumpe 2:1, Halter, 4 m Schlauch. Absaugschlauch mit IBC Verbindung, Pistole und Druckluftregler. Tank nicht inbegriffen.</p> <p>Set pour fût ADB 1000 l IBC. Avec pompe ADB a double effet 2:1, support, tuyau flexible de 4 m, tuyau d'aspiration avec raccord IBC, pistolet et régulateur d'air. Réservoir pas inclus.</p>	
	<p>RICAMBI/ERSATZTEILE/DES PIÈCES DE RECHANGE: FD-PPADB2150G / FD-ACC-2028 / FD-DP7034/ADB / PS-700 / *TR-TF1904ADB / *TR-TF25005ADB</p>	

DIMENSIONI - MASSE - DIMENSIONS

PS-700



FD-M-DISTR/ADB

Unità mobile per distribuzione ADB con pompa 230 V a membrana che riempie il serbatoio superiore, per gravità verrà effettuato il rifornimento. Questo sistema previene fuoriuscite di liquido e sgocciolamenti. Al termine dell'erogazione è possibile azionare l'aspirazione del liquido presente nel tubo. Grazie a questo sistema, l'ADB non può in nessun modo essere inquinata da agenti esterni, l'aria presente nel serbatoio dell'auto viene spostata nel serbatoio durante il rifornimento dell'auto. Questo previene eventuali impurità che possono danneggiare gli iniettori. Grazie alla rapidità di erogazione consente una distribuzione veloce ed efficiente.

Mobilgerät für ADB Versorgung, ausgestattet mit 230 V Membranpumpe, welche den obere Tank liefert, dann durch Schwerkraft erfolgt die Versorgung. Dieses innovative System verhindert Verunreinigungen durch auslaufenden oder tropfenden Harnstoff. Nach der Versorgung kann man der restliche ADB aus der Schlauch absaugen. Der PKW ADB - Tank wird direkt in den Hauptbehälter entlüftet, damit kann man Unreinheiten vermeiden, welche die Injektor schaden könnten.

Unité mobile pour la distribution ADB avec pompe 230 V à membrane qui remplit le réservoir supérieur pour la gravité sera ravitaillé. Après la distribution est possible d'activer l'aspiration du liquide présent dans le tube. Merci à ce système, l'ADB ne peut en aucun cas être polluée par des agents extérieurs, l'air présent dans le voiture est déplacé dans le réservoir pendant le ravitaillement de la voiture. Vous éviterez ainsi toute impureté qui peuvent endommager les injecteurs. Merci à la vitesse de livraison permet une distribution rapide et efficace.

200 L



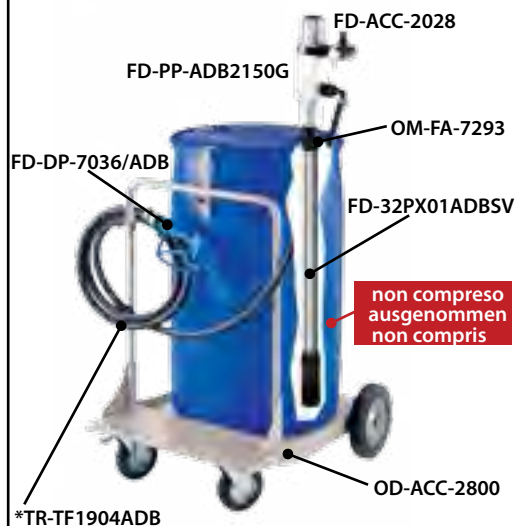
FD-M-200ADB

Carrellato 4 ruote per fusto da 200 l, con pompa 2:1, 5 m di flessibile, pistola, pescante, regolatore aria, ghiera e carrello. Fusto non incluso.

Wagen mit 4 Räder für 200 l Tank, mit Pumpe 2:1, 5 m Schlauch, Saugrohr, Druckluftregler, Fassverschraubung und Wagen. Tank nicht inbegriffen.

Chariot 4 roulettes pour fûts 200 l, avec pompe 2:1, 5 m. tuyau flexible et pistolet, cannes, regulateur d'air, anneau et chariot. Fûts pas inclus.

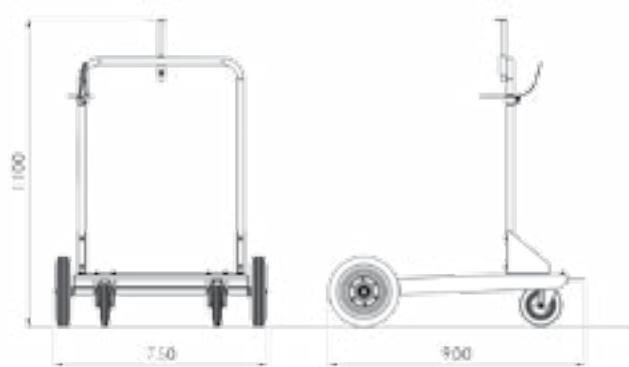
200 l



RICAMBI/ERSATZTEILE/DES PIÈCES DE RECHANGE: FD-PP-ADB2150G / OD-ACC-2800 / FD-32PX01ADBSV / OM-FA-7293 / *TR-TF1904ADB / FD-DP-7036/ADB

DIMENSIONI - MASSE - DIMENSIONS

OD-ACC-2800



FD-ACC-2028.3BAR

Gruppo trattamento aria da usare sulle pompe presenti in questa pagina (vedi pag. 146).

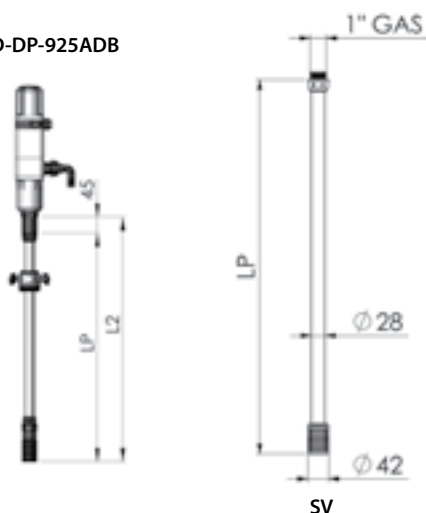
Druckluftaufbereitungsset passend zu der Pumpe dieser Seite (siehe Seite 146).

Unité de traitement de l'air pour une utilisation sur les pompes sur cette page (voir page 146).



CODE	LP	L2 FD-DP-925ADB	FUSTO/FASS/ FÛT	PESO/GEWICHT/ POID
FD-32-PX01ADBSV	905	950	180/200 L	0,8 Kg



FD-DP-925ADB



ILPESCANTE SV É DOTATO DI FILTRO E SEGABILE IN ALTEZZA.

DER SAUGROHR SV IST MIT FILTER UND KANN MAN SCHNEIDEN.

LES CANNES SV SONT ÉQUIPÉES DE FILTRE ET PEUVENT ÊTRE SCIÉ SONT À LE LONGUEUR SOUHAITÉE.



GHIERE	CODE	DESCRIZIONE - BESCHREIBUNG - DESCRIPTION	
	OM-FA-7293	Ghiera completa Ø 42 per fissaggio pompe filetto maschio da 56x4 per fusti ADB. Schraubring komplett Ø 42 für Pumpenbefestigung, Außengewinde 56x4 für AdBlue-Fässer. Anneau complet Ø 42 pour la fixation des pompes filetage pour 56x4 fûts de l'ADB.	OM-FA-7293 
	TAPPO-MAUSER	Tappo standard Mauser per pompa a mano. Adattatore M/F 2" S70x6 Fusto Mauser. Adapter AG/IG 2" - S70x6 - Tank Mauser. Bouchon standard Mauser pompe à main. Adaptateur M/F 2" S70x6 fût Mauser.	TAPPO-MAUSER TAPPO-GREIF 
	TAPPO-GREIF	Tappo standard Greif per pompa a mano. Adattatore M/F 2" Fusto Greiff. Adapter AG/IG 2" - Tank Greif. Bouchon standard Greif pompe à main. Adaptateur M/F 2" fût Greiff.	

TUBAZIONE FLESSIBILE	<p>Tubo flessibile di distribuzione in materiale termoplastico Pmax 10 bar Ø 19 - tubo non intestato.</p> <p>Tehrmoplastik Schlauch Max Druck 10 Bar Ø 19 - Schlauch nicht armiert.</p> <p>Tuyaux flexible set liaison in matérielle thermoplastique Pmax 10 bar Ø 19 - Tuyau sans raccord.</p>			
	CODE	DATI/DATEN/ DONNÉES	POMPE E KIT ABBINABILI/ PUMPE UND PASSENDE SET/ POMPES ET KIT COMBINABLES	
	*TR-TF1904ADB	4 m	FD-KIT-1000ADB FD-M-200ADB	

TUBAZIONE FLESSIBILE	<p>Tubi flessibili di collegamento per attacco a fondo cisterna IBC - tubo non intestato.</p> <p>Verbindungsschlauch fuer Verbindung an untere Seite des IBC Tank - Schlauch nicht armiert.</p> <p>Tuyau flexible di liaison pour attaque à fond de réservoir IBC - Tuyau sans raccord.</p>			
	CODE	DATI/DATEN/ DONNÉES	POMPE E KIT ABBINABILI/ PUMPE UND PASSENDE SET/ POMPES ET KIT COMBINABLES	
	*TR-TF25005ADB	0,5 m	FD-KIT-1000ADB	

OPTIONAL E RICAMBI	CODE	DESCRIZIONE - BESCHREIBUNG - DESCRIPTION	
	ATIBC	<p>Connettore cisterna IBC. Attacco 1" per cisterna IBC.</p> <p>Verbinder IBC Tank . Anschluss 1" fuer IBC.</p> <p>Connecteur de réservoir IBC. Raccord 1" pour réservoir IBC.</p>	

PISTOLE	CODE	DESCRIZIONE - BESCHREIBUNG - DESCRIPTION	 FD-DP-7036/ADB
	FD-DP-7036/ADB	<p>Pistola erogatrice in acciaio per fluidi speciali (UREA) con tubo rigido 70 l/min con attacco girevole 3/4" - diametro uscita 19 mm.</p> <p>Edelstahlpistole für Spezialflüssigkeiten (Harnstoff) 70 l/min mit starren Rohr mit Drehanschluss 3/4" - Auslasdurchmesse 19 mm.</p> <p>Pistolet de distribution manuel en plastique pour fluides spéciaux avec tube rigide 70 l/min avec raccord rotative 3/4" - diamètre sortie 19 mm.</p>	
	FD-DP-7034/ADB	<p>Pistola automatica erogatrice plastica per fluidi speciali portata 80 l/min attacco fisso 3/4" - diametro d'uscita 20 mm</p> <p>Kunststoffpistole für Spezialflüssigkeiten - 80 l/min - Verbindung 3/4" - Auslasdurchmesse 20 mm.</p> <p>Pistolet automatique de distribution manuel en plastique pour fluides spéciaux avec tube rigide 80 l/min avec raccord fixé sortie 20 mm.</p>	 FD-DP-7034/ADB

	CODE	DESCRIZIONE - BESCHREIBUNG - DESCRIPTION	
RICAMBI PISTOIE	FD-DP-CK2M	Contaltri digitale a turbina, 1" FM, per pistola manuale (FD-DP-7036/ADB).	FD-DP-CK2M 
		Zaehler aus Turbine 1" AG-IG fuer manuelle Pistole (FD-DP-7036/ADB).	
		Compte litre digitale a turbine, 1" FM, pour pistolet manuelle (FD-DP-7036/ADB).	
RICAMBI PISTOIE	FD-DP-CK24ADBPA	Contaltri digitale a turbina, 1" FM, per pistola automatica (FD-DP-7034/ADB).	FD-DP-CK24ADBPA 
		Zaehler aus Turbine 1" AG-IG fuer automatische Pistole (FD-DP-7036/ADB).	
		Compte litre digitale a turbine, 1" FM, pour pistolet automatique (FD- DP-7036/ADB).	

